

**TECHNICAL DATASHEET****SCHEMA TECNICA****Mod.:** F31**FAMILY NAME:** F31 – High temperature fittings**Rev.:** 1**FAMIGLIA:** F31 – Raccordi alta temperatura**Data:** 24/11/2020**WORKING CHARACTERISTICS**

Working pressure:	Up to 20 bar (see below)
Room temperature:	Max 80°C
Fluid temperature:	Up to 140°C (see below)
Flow direction:	Bidirectional
Nominal diameter:	4-6 mm
Elect.Pilot/Control:	/

CARATTERISTICHE DI LAVORO

Pressione di esercizio:	Fino a 20 bar (vedere sotto)
Temperatura ambiente:	Max 80°C
Temperatura fluido:	Fino a 140°C (vedere sotto)
Direzione fluido:	Bidirezionale
Diametro di passaggio:	4-6 mm
Elet.Pilota/Comando:	/

PHYSICAL CHARACTERISTICS

Fitting:	PPSU
O-ring	FKM

CARATTERISTICHE FISICHE

Raccordo:	PPSU
O-ring	FKM

INSTALLATION

The fittings can be installed in any positions with no risk for their operation

INSTALLAZIONE

I raccordi possono essere montati in qualsiasi posizione senza compromettere il funzionamento

APPLICATIONS

Management of high temperature and high pressure fluids (water, steam, food)

APPLICAZIONI

Gestione di fluidi ad alte temperature ed elevate pressioni (acqua, vapore, alimenti)

HYDRAULIC CONNECTIONS

Push-in Fitting	4 mm
	6 mm

CONNESSIONI IDRAULICHE

Raccordo rapido	4 mm
	6 mm

WORKING CHARACTERISTICS

Temperature fluid	Max pressure
20°C	20 bar
100°C	16 bar
140°C	10 bar

CARATTERISTICHE DI LAVORO

Temperatura fluido	Pressione massima
20°C	20 bar
100°C	16 bar
140°C	10 bar

MARKS AND CERTIFICATIONS

Only NSF material – Moca - CE

MARCHI ED APPROVAZIONI

Solo materiali NSF – Moca - CE



TECHNICAL DATASHEET *SCHEMA TECNICA*

Mod.: F31

FAMILY NAME: F31 – High temperature fittings

Rev.: 1

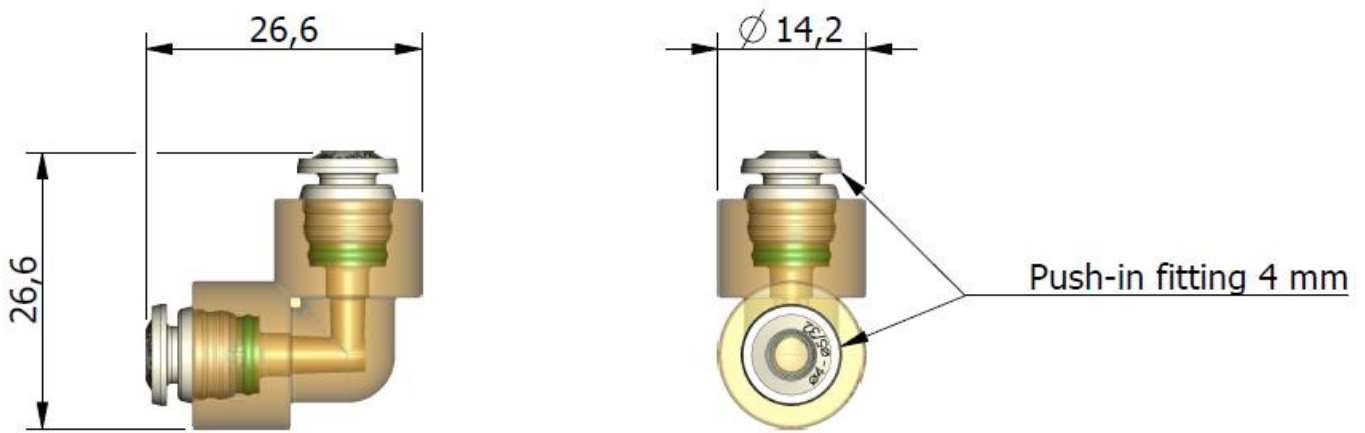
FAMIGLIA: F31 – Raccordi alta temperatura

Data: 24/11/2020

DIMENSIONAL DRAWING

DISEGNO DIMENSIONALE

Elbow connector for tube 4 mm



Elbow connector for tube 6 mm

